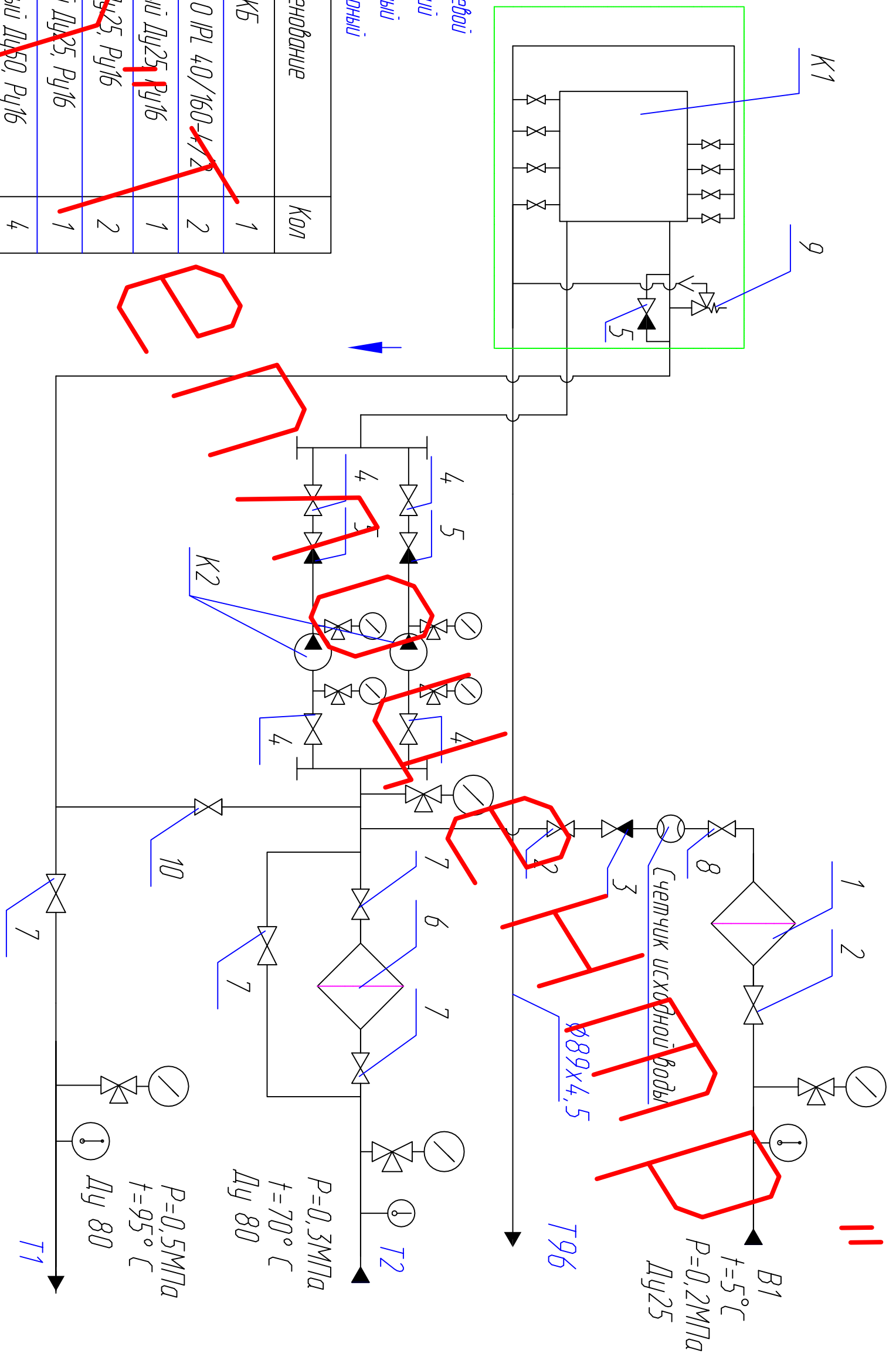


Условные обозначения

- Термометр
 - Насос
 - Манометр
 - Кран трехходовой
 - Кран запорный
 - Клапан регулирующий
 - Клапан обратный
 - Клапан предохранительный
- Обозначение трубопроводов
- В1 Водопровод хозяйственно-питьевой
 - Т1 Трубопровод отопления, подающий
 - Т2 Трубопровод отопления, обратный
 - Т96 Трубопровод дренажный

Поз.	Наименование	Кол
К1	Комел водозерейный КВр-0,4КБ	1
К2	Насосы циркуляционные ИЛО РЛ 40/160-1/2	2
1	Фильтр сетчатый муфтовый Ду25 Ру16	1
2	Кран шаровый муфтовый Ду25 Ру16	2
3	Клапан обратный муфтовый Ду25 Ру16	1
4	Затвор дилковый лобоватный Ду50, Ру16	4
5	Кран обратный подружженный Ду50, Ру16	3
6	Фильтр сетчатый фланцевый Ду80, Ру16	1
7	Затвор дисковый лобоватный Ду80, Ру16	4
8	Устройство магнитной обработки воды, Ду25	1
9	Клапан предохранительный Ду50	1
10	Вентиль запорно-регулирующий Ду50	1



ВН

ТН

||

$P=0,5MPa$
 $t=95^{\circ}C$
Ду 80

$P=0,3MPa$
 $t=70^{\circ}C$
Ду 80

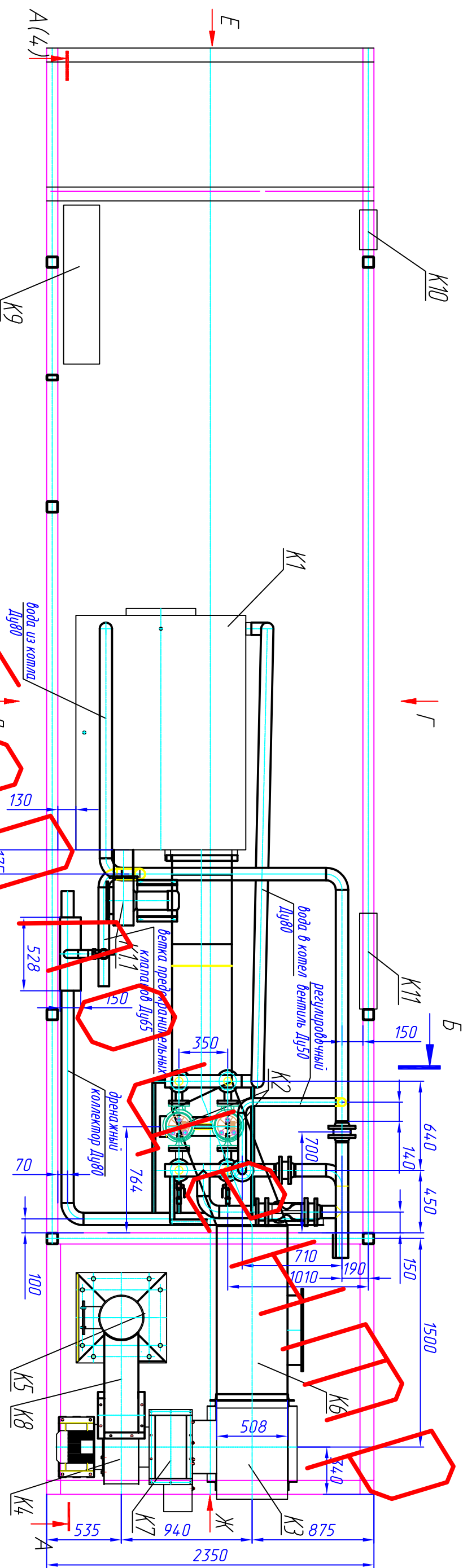
$P=0,2MPa$
 $t=5^{\circ}C$
Ду25

Изм. Кол.ч.		Лист док.	Подп.	Дата	ОМП "Теплоснабжение" г. Ом, республика Киргизстан	68.04.7.15 ВО
Разраб.	КОРОВОВ	ЕФИМОВ				
Пров.					Установка котельная модульная МКУ-В-0,4(0,4x1)Р	Стация Лист Листов РП 2 9
ГИП	Шевалин				Вид общия Схема тепловая	000 "Теплоцентр"

Согласовано

Инв. подл.	Подпи дата	Взам. инв.

Расположение оборудования



Поз.	Наименование	Кол
К1	Котел водогрейный КВр-0,4КБ	1
К1.1	Вентилятор ВЦ 14-46 №2	1
К2	Насосы циркуляционные WILOR PL 40/160-1/2	2
К3	Золуловитель ЗЗ-1-1	1
К4	Дымосос Д-35М	1
К5	Труба дымовая	1
К6	Газоход котел-золуловитель	1
К7	Газоход золуловитель-дымосос	1
К8	Газоход дымосос-дымовая труба	1
К9	Шилы автоматики	1
К10	Вентилятор вытяжной	1
К11	Решетка вентиляционная	1

Согласовано

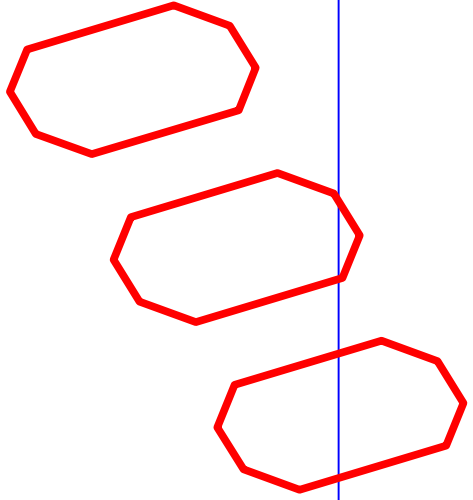
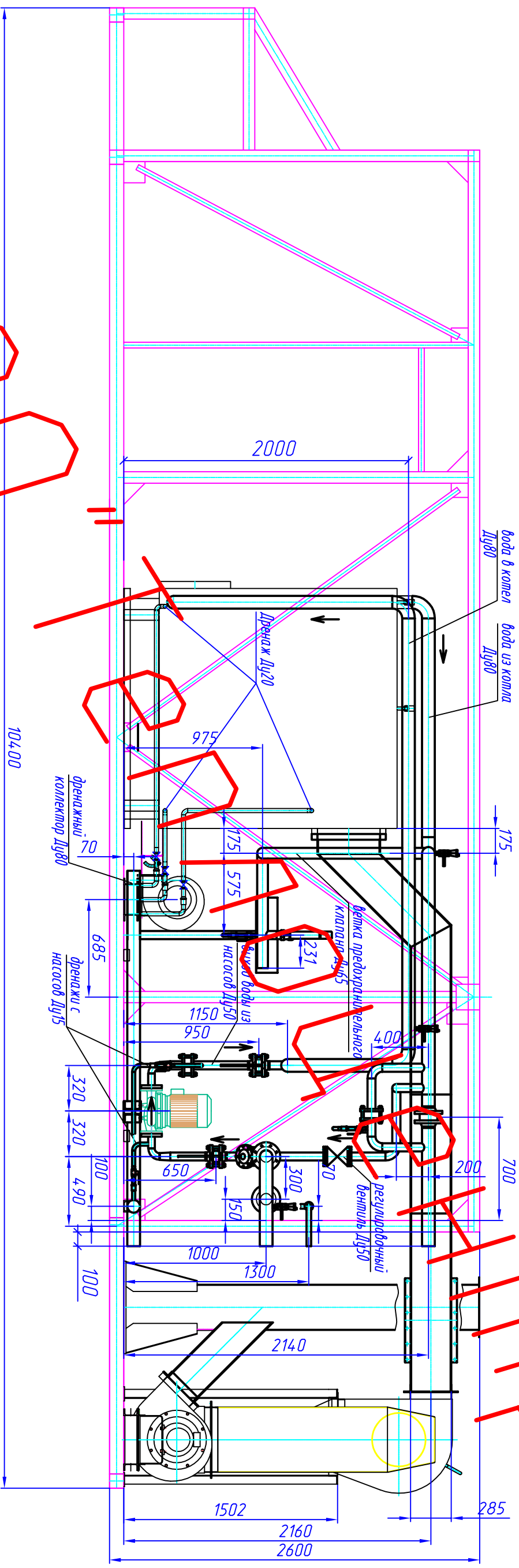
Инв. подл. Подпи дата Взам. инв.

Изм. Кол.ч		Лист док.	Подп.	Дата	ОМТ "Теплоснабжение" г. Ош, республика Киргизстан
Разраб.		КОРОВОВ	Шевалин		
Пров.		ЕФИМОВ			Установка котельная модульная МКУ-В-0,4(0,4x1)Р
ГИП		Шевалин			
68.04.7.15 В0					Вид общия Расположение оборудования
Стация Лист Листов					
РП 3 9					000 "Теплоцентр"

Согласовано

Инв. подл. Подп.и дата Взам. инв.

Разрез А-А



НЕ ПОДПИСАТЬ

68.04.7.15 В0

ОМГ "Теплоснабжение"
г. Ош, республика Киргизстан

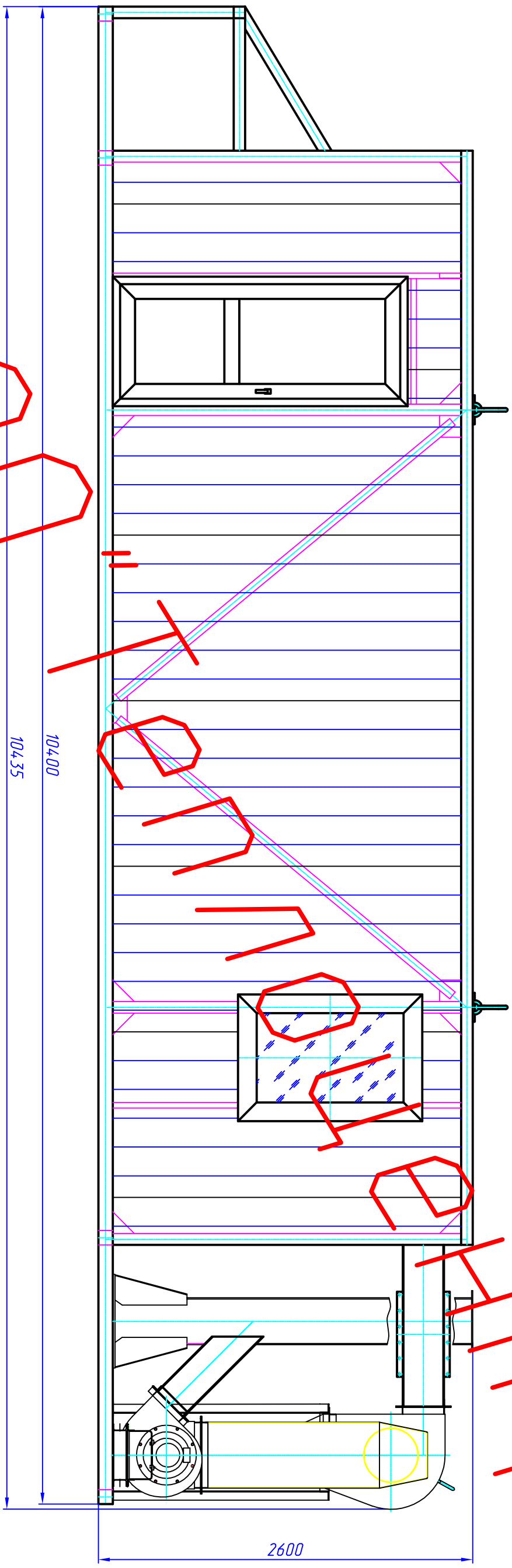
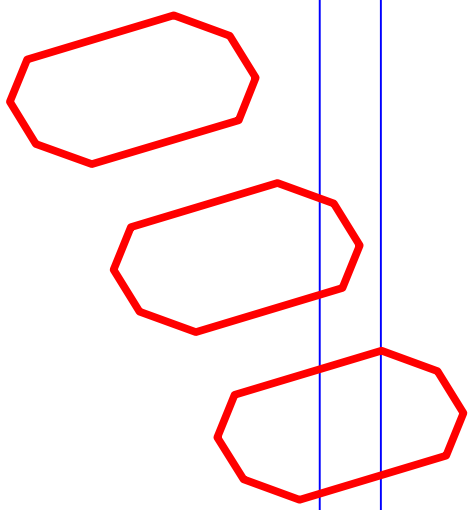
Установка котельной модульная
МКУ-В-0,4(0,4x1)Р

Стация Лист Листов
РП 4 9

Вид общия
Разрез А-А

ООО "Теплоцентр"

Изм	Кол.ч	Лист	док.	Подп.	Дата
Разраб	КОРОБОВ	Лист	КОРОБОВ	Подп.	11.11.17
Пров.	ФИМОВ	Лист	ФИМОВ	Подп.	11.11.17
ГИП	ШЕВАЛИН	Лист	ШЕВАЛИН	Подп.	11.11.17



1

11

Изм	Кол-ч	Лист	Док.	Подп.	Дата	68.04.7.15 В0	ОМЛ "Теплоснабжение"	г. Ош, республика Киргизстан	Установка котельной модульная МКУ-В-0,4(0,4x1)P	Стация	Лист	Листов
Разраб	Коробов	Фимов								РП	6	9
Пров.												
ГИП	Шевалин						Вид общия	Вид Д				ООО "Теплоцентр"