

Поз. обозначение	Наименование	Кол.	Примечание
К1	Котел водогрейный REX-160	2	
К1.1	Горелка ВЛУ 2000.1 РАВ фирмы ЕКФЛАМ	2	
К2	Насосы котлового контура WILD IL80/170-15/2	2	
К3	Насосы сетевого контура WILD IL80/190-18,5/2	2	
К4	Теплообменник сети отопления (2 рабочих)	2	
К5	Насосы подпиточные Wilo MVI102 /Pn16	2	
К6	Установка умягчения воды непрерывного действия HYDRATECH STF 2160-9500SEM	1	
К7	Бак расширительный котлового контура Reflex N400	1	
К8	Насосы химочищенной воды Wilo MH1205	2	
К9	Бак запаса воды 1,5м ³	1	
1	Фильтр сетчатый фланцевый Ду150, Ру16	1	
2	Затвор дисковый поворотный Ду150, Ру16	8	
3	Затвор дисковый поворотный Ду80, Ру16	8	
4	Клапан обратный подпружиненный Ду80, Ру16	4	
5	Затвор дисковый поворотный Ду100, Ру16	8	
6	Кран шаровой муфтовый Ду32, Ру16 11641п	9	
7	Кран шаровой муфтовый Ду25, Ру16 11641п	13	
8	Фильтр сетчатый муфтовый Ду32, Ру16	1	
9	Клапан обратный муфтовый Ду25, Ру16	6	
10	Клапан предохранительный Ду32, Ру16	4	
	Давление открытия 0,55МПа		
11	Клапан предохранительный Ду32, Ру16	1	

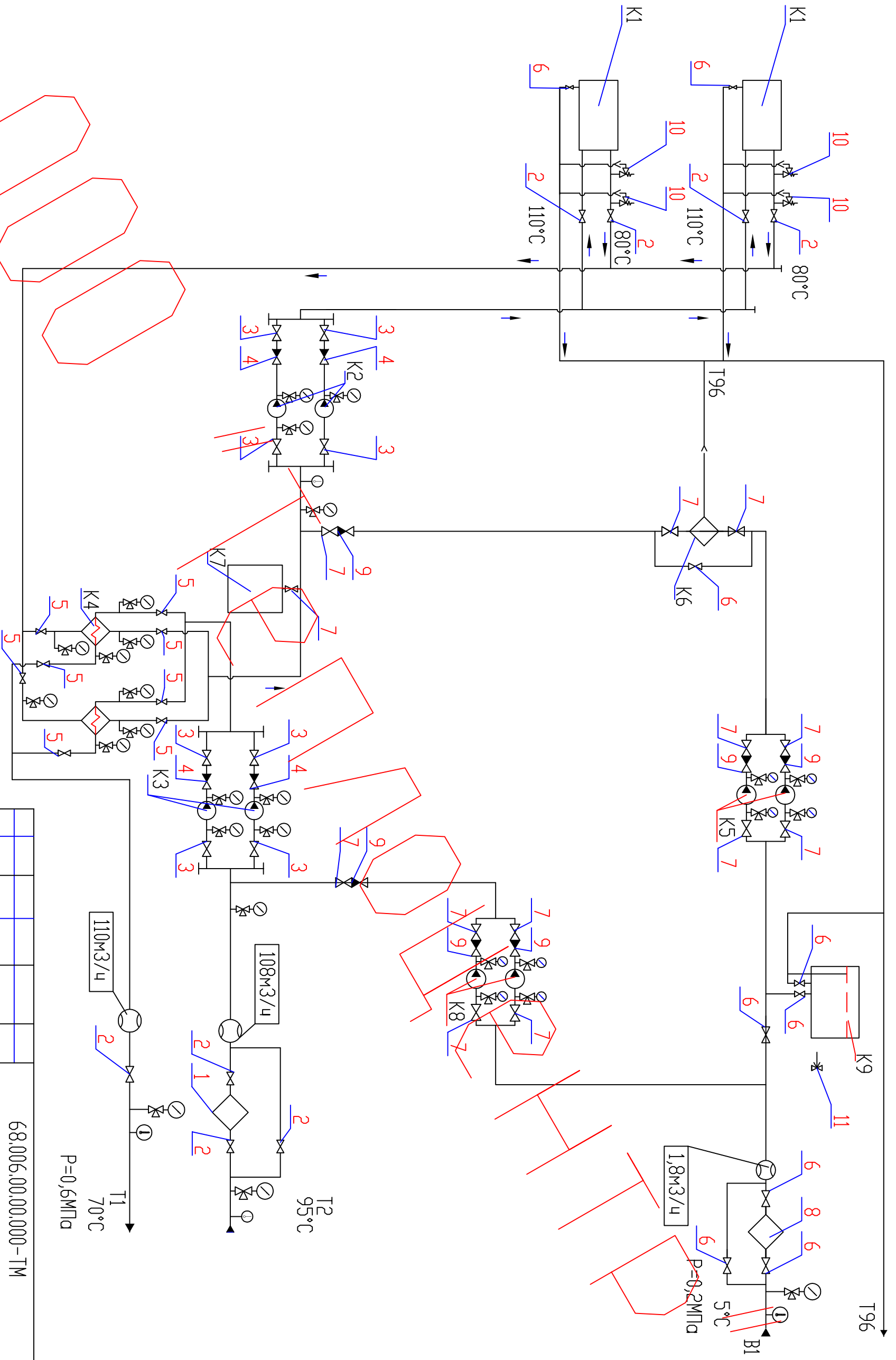
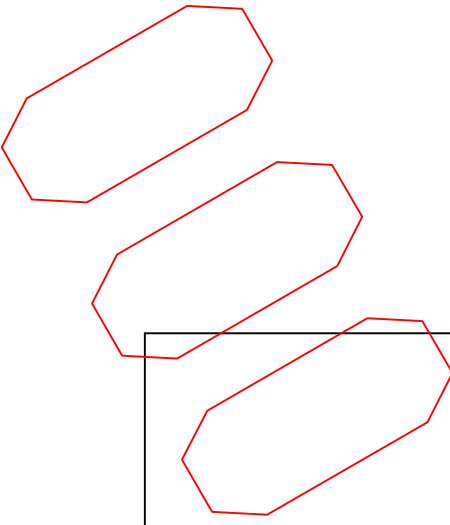
В1 - водопровод хозяйственно-питьевой
 Т1 - трубапровод отопления, подпитки
 Т2 - трубапровод отопления, обратный
 Т6 - трубапровод дренажный безнапорный

Обозначение	Наименование
	Затвор дисковый
	Обратный клапан
	Предохранительный клапан
	Фильтр
	Насос
	Манометр
	Термометр

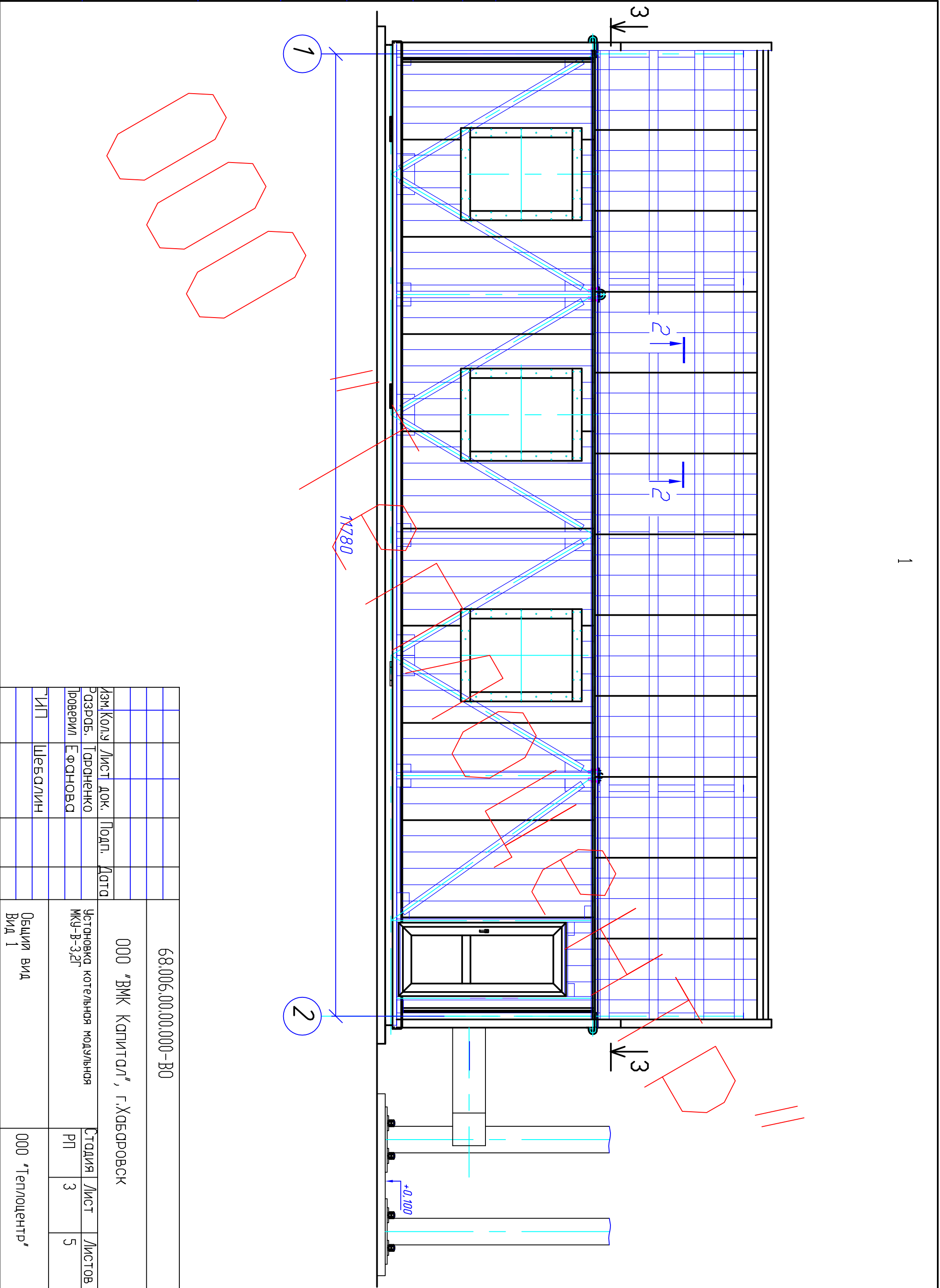
Изм.	Кол.ч	Лист	док.	Подп.	Дата	68.006.00.00.000-ТМ
Разработ.	Тараненко					000 "ВМК Капитал", г.Хабаровск
Проверил	Е.Ф.Орлова					
ГИП	Шевалин					Установка котельная модульная МКУ-В-3,2Г
Схема тепловая						000 "Теплоцентр"
						Стация
						Лист
						Листов
						РП
						6
						31

Согласовано

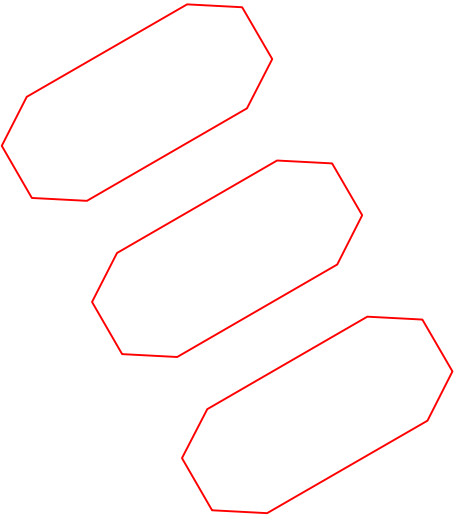
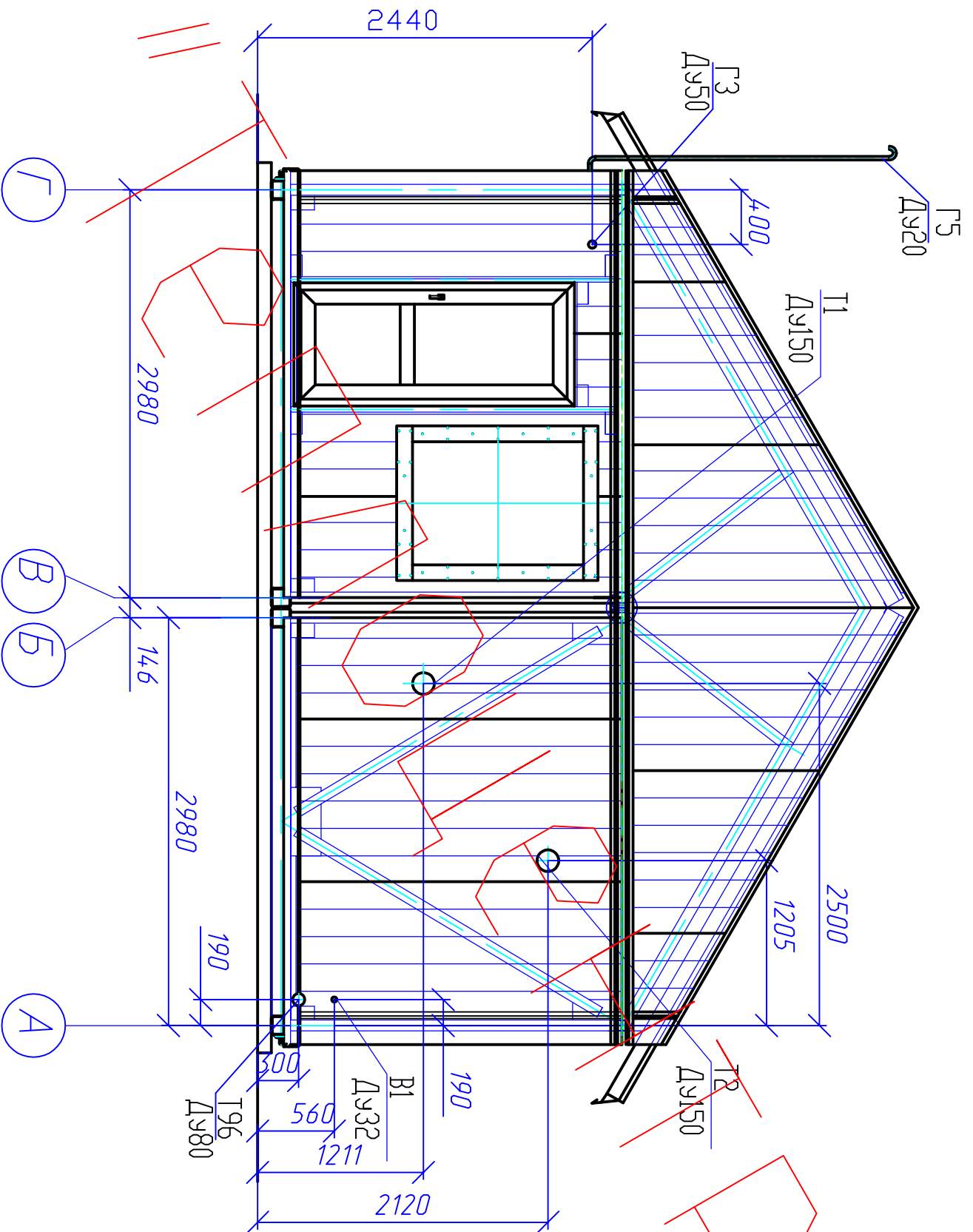
Инв. подл. Подп. и дата Взам. инв.



Изм.	Кол.ч	Лист	док.	Подп.	Дата
Разраб.	Тараненко				
Проверил	Е.Ф.ИОНОВА				
ГИП	ШЕВАЛИН				
68.006.00.00.000-ТМ					
000 "ВМК Капитал", г.Хабаровск					
Установка котельная модульная МКУ-В-3,2Г					
Стация			Лист	Листов	
РП			7	31	
Схема тепловая					
000 "Теплоцентр"					



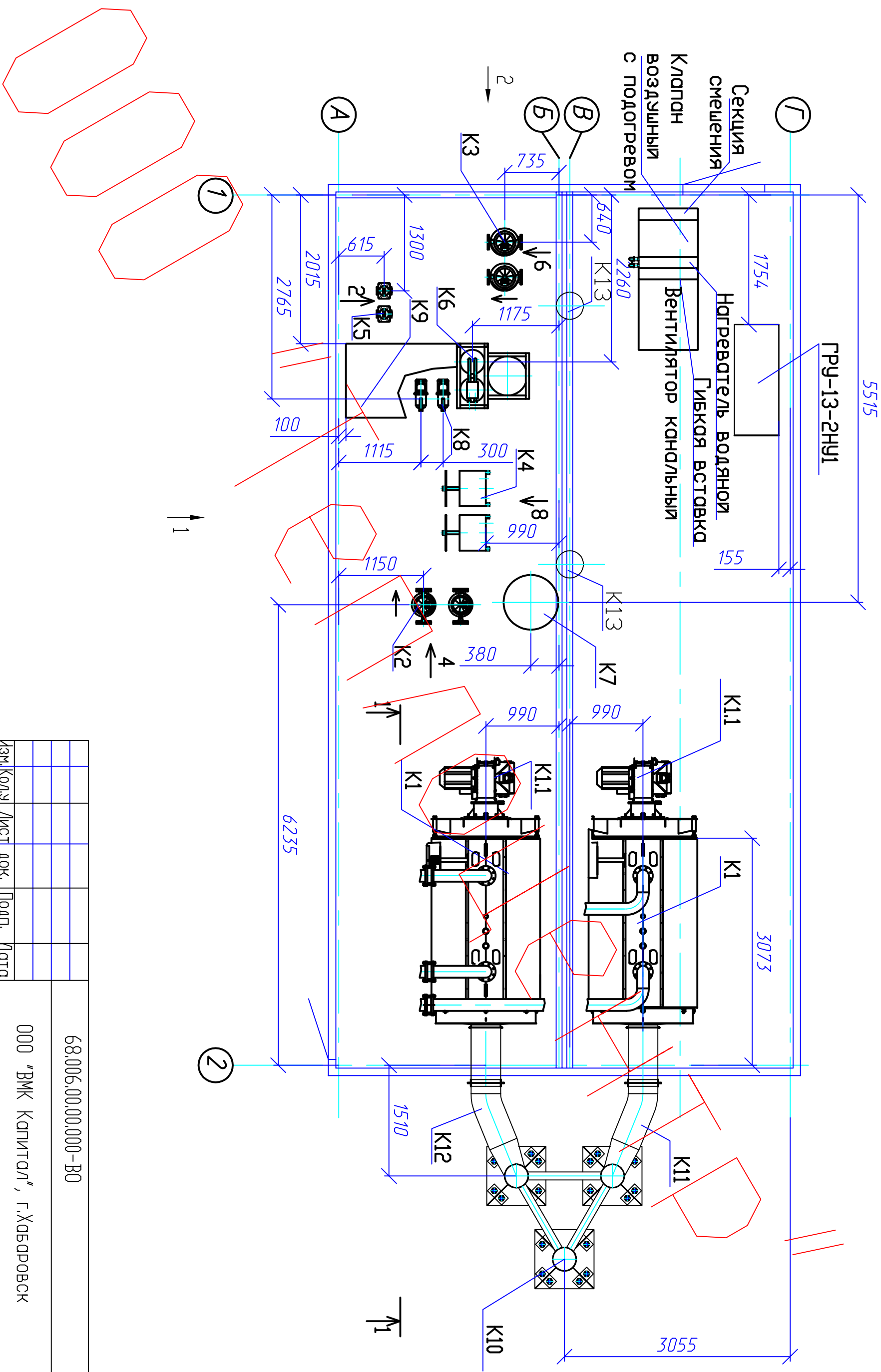
Изм. Кол.ч	Лист	док.	Подп.	Дата	68.006.00.00.000-В0	ООО "ВМК Капитал", г.Хабаровск	Стация	Лист	Листов			
СЗРДБ.	Горюченко									РП	3	5
Проверил	Е ФОНОВА											
ТИП	ШЕВАЛИН				Общий вид Вид 1	ООО "Теплоцентр"						



Согласовано

Инв. подл.	Подп. и дата	Взам. инв.

68.006.00.00.000-В0		000 "ВМК Капитал", г.Хабаровск		Стация Лист Листов	
Изм. Кол.ч Лист Док. Подп. Дата		Установка котельная модульная КЧ-В-3,2Г		РП	4
Проверил Е.ФОНОВА					5
ИПТ ЩЕБАЛИН		Общий вид Вид 2		000 "Теплоцентр"	



68.006.00.00.000-В0		000 "ВМК Капитал", г.Хабаровск	
Изм. Кол.ч	Лист док.	Подп.	Дата
Создал	Тараненко		
Проверил	Е.ФОНОВА		
ТИП	Щебагин		
Общий вид		Разрез 3-3	
000 "ВМК Капитал", г.Хабаровск		Стация	Лист
Установка котельная модульная		РП	5
МКУ-В-3,2Г			5
000 "Теплоцентр"			