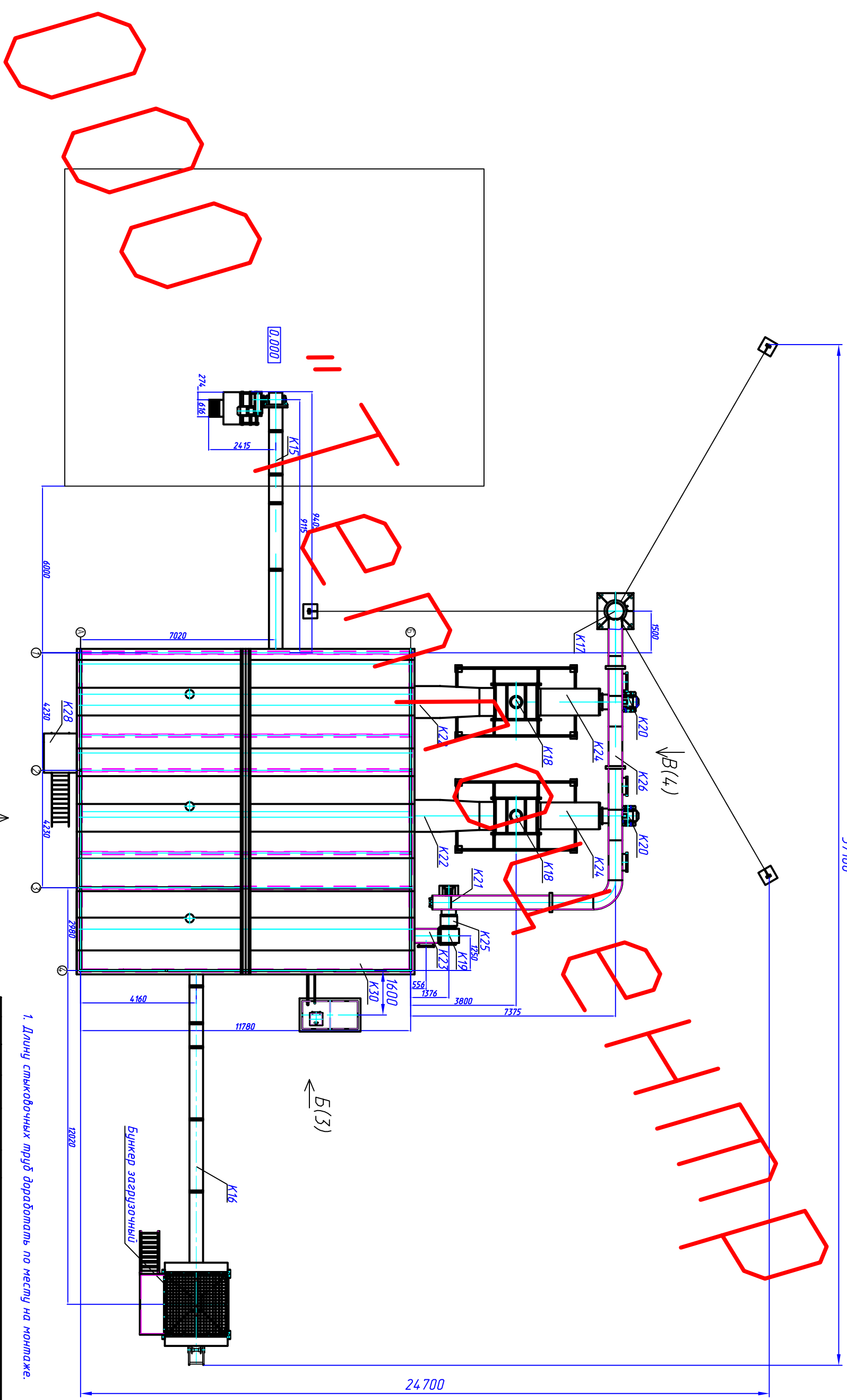


Согласовано

Инв. подл. Подп. и дата Взам. инв.



1. Длину стяжочных труб доработать по месту на монтаже.

Имя	Лист	Фамилия	Подп.	Дата	ООО "Тренд Пром Сервис" г. Москва п. Ясика, Троицко-Ленинский район, республика Коми
Имя	Лист	Фамилия	Подп.	Дата	
Имя	Лист	Фамилия	Подп.	Дата	
Имя	Лист	Фамилия	Подп.	Дата	Установка котельная модульная ЖУ-В-5-6Шп
Имя	Лист	Фамилия	Подп.	Дата	
Имя	Лист	Фамилия	Подп.	Дата	Вид общий Вид в плане
Имя	Лист	Фамилия	Подп.	Дата	
Имя	Лист	Фамилия	Подп.	Дата	ООО "Теплоцентр"

А(1)

В(4)

Б(3)

37100

24700

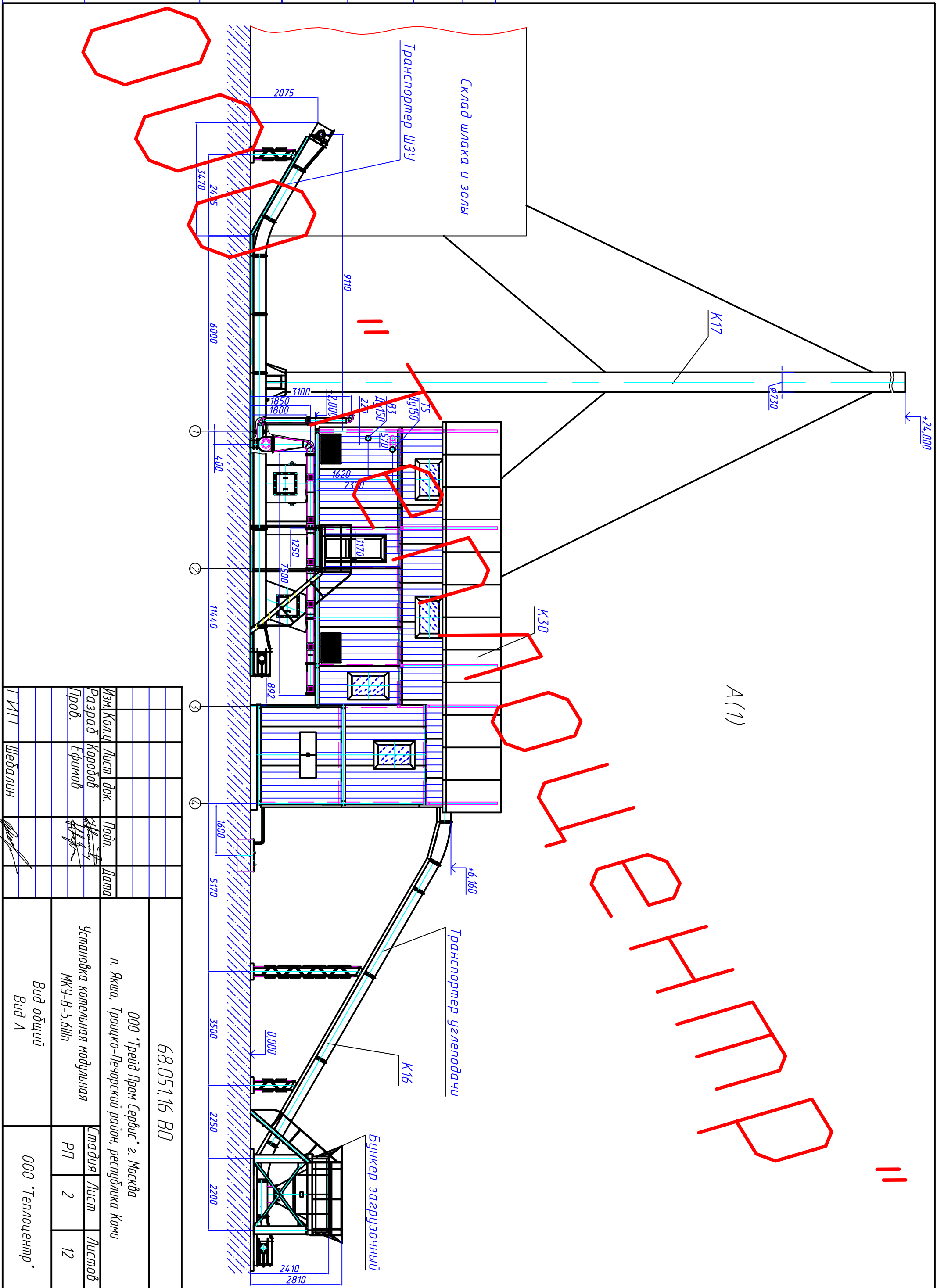
68,051,16 В0

Согласовано

Инв. подл.

Подп. и дата

Взам. инв.



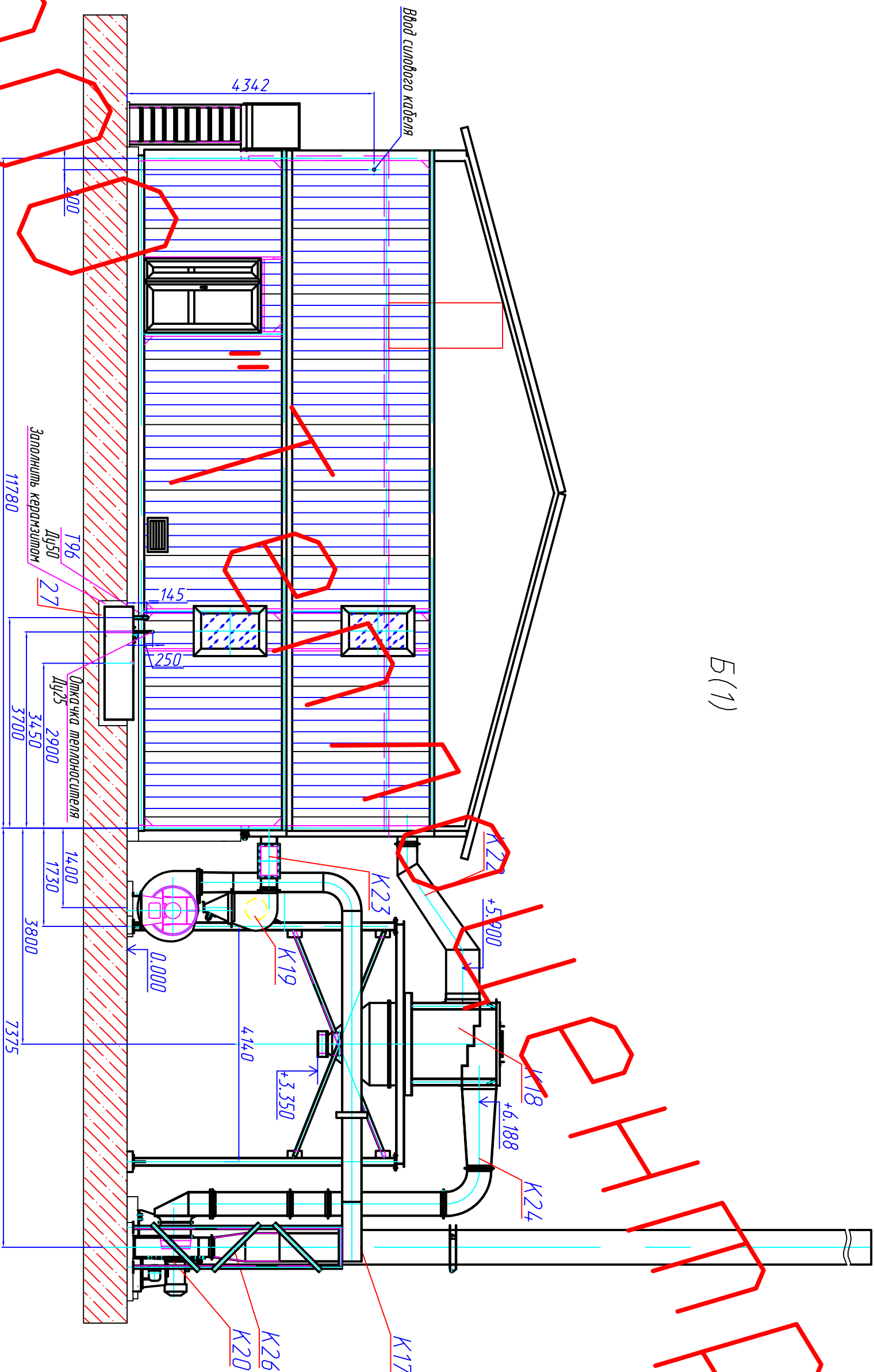
A(1)

ДОПУЩЕНО

Изм.	Кол.ч	Лист	док.	Подп.	Дата
Разработ	Коробов	Ефимов			
Пров.					
ГИИП	Шедьгин				
68.051.16 В0					
ООО "Трейд Пром Сервис" г. Москва					
п. Яжма, Троицко-Печорский район, республика Коми					
Установка котельная модульная					
МКУ-В-5,6Шп					
Вид общий					
Вид А					
			Лист	Листов	
			РП	2	12
ООО "Теплоцентр"					

Согласовано

Инв. подл. Подп. и дата Взам. инв.



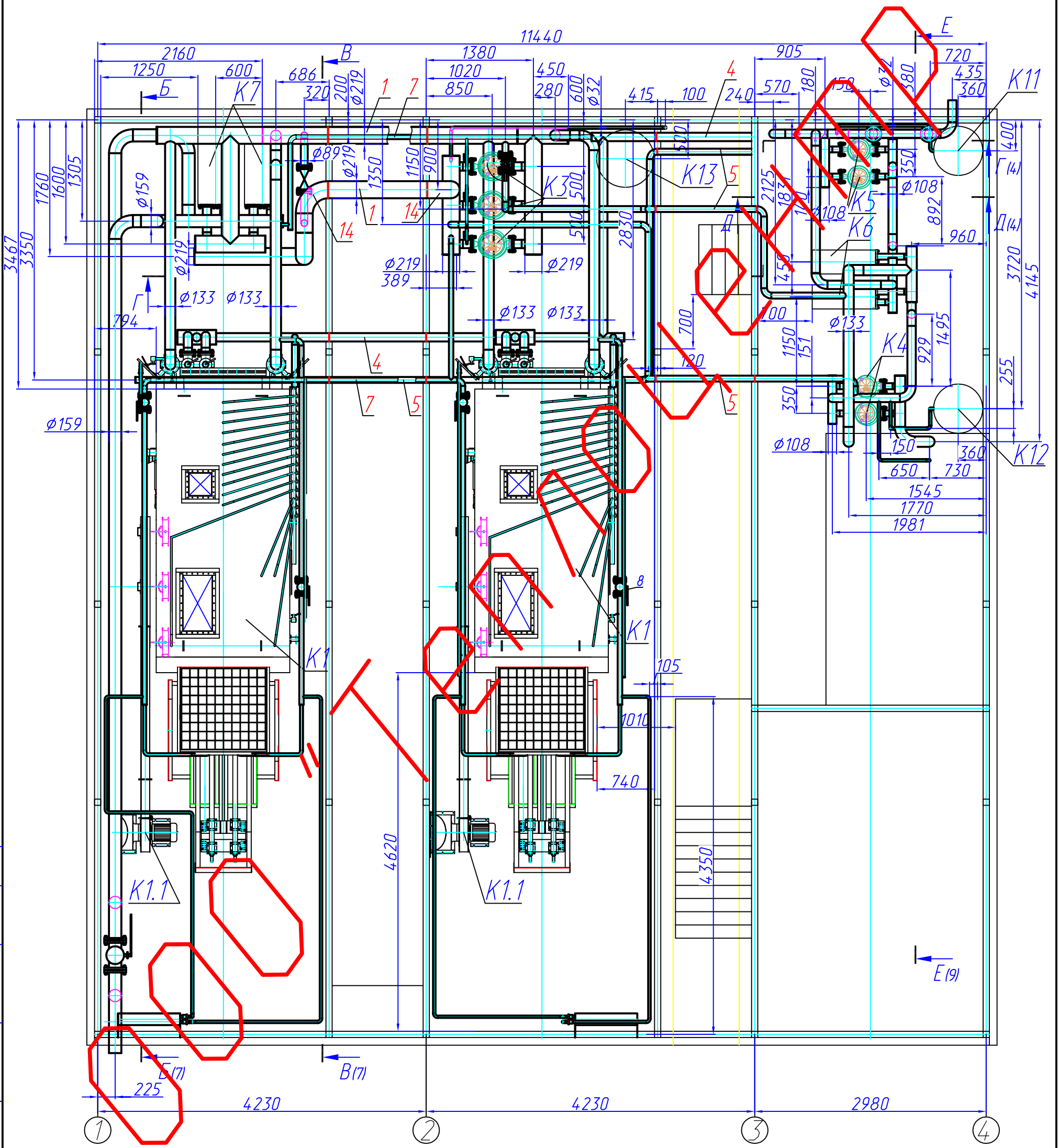
Б(1)

ВНУТР

11

ТИП		Шедлин		Дата		68.051.16 В0	
Изм.	Кол-во	Лист	док.	Подп.	Дата	ООО "Трейд Пром Сервис" г. Москва	
Разраб.	Коробов	Ефимов	Шедлин	Шедлин	Шедлин	п. Якша, Троицко-Печорский район, республика Коми	
Проб.	Ефимов	Ефимов	Шедлин	Шедлин	Шедлин	Установка котельная модульная	
МКУ-В-5,6Шп		Вид общий		Вид Б		000 "Теплоцентр"	
Стация	Лист	Листов					
РП	3	12					

Вид в плане на отметке +2,120



Согласовано

Инв. подл. Подп. и дата. Взам. инв.

					68.051.16 В0				
					ООО "Трейд Пром Сервис" г. Москва п. Якша, Троицко-Печорский район, республика Коми				
Изм.	Кол.ч	Лист	док.	Подп.	Дата	Установка котельная модульная МКУ-В-5,6Шп	Стадия	Лист	Листов
Разраб		Кородов		<i>Кородов</i>			РП	5	12
Пров.		Ефимов		<i>Ефимов</i>					
					ГИП	Шебалин	Вид общий Вид в плане на отметке +2,120		ООО "Теплоцентр"

Согласовано

Инв. подл. Подп. и дата Взам. инв.

Поз.	Наименование	Кол.	Примечание
К1	Котел водогрейный КВм-2,5КБ	2	2,5 МВт
К1.1	Вентилятор ВД2,8х3000	2	
К2	Котел водогрейный КВр-0,6КБ	1	0,6 МВт
К2.1	Вентилятор ВД2,7х3000	1	
К3	Насос котлового контура	3	90м ³ /ч, 30м
К4	Насос котлового контура	2	35м ³ /ч, 30м
К5	Насос сетевого контура	2	45м ³ /ч, 30м
К6	Теплообменник сети отопления	2	0,9МВт
К7	Теплообменник технологической воды	2	30м ³ /ч
К8	Насос подпиточный котлового контура	2	3м ³ /ч, 30м
К9	Насос подпиточный котлового контура	2	3м ³ /ч, 30м
К10	Насос подпиточный контура сети	2	3м ³ /ч, 30м
К11	Бак расширительный мембранный	1	
К12	Бак расширительный мембранный	1	
К13	Бак расширительный мембранный	1	
К14	Бак запаса теплоносителя подпиточный	1	V-5,0м ³
К15	Установка ШЗУ	1	M=5605
К16	Установка узловодачи	1	M=7953
К17	Труба дымовая ТД 0,7х24	1	M=5120
К18	Циклон дымарейный ЦБ-16	2	
К19	Золоуловитель ЗУ-1-1	1	
К20	Дымосос ДН9х150	2	
К21	Дымосос ДН6,5-1500	1	
К22	Газоход котел-циклон	2	M=663
К23	Газоход котел-золоуловитель	1	M=320
К24	Газоход циклон-дымосос	2	M=543
К25	Газоход золоуловитель-дымосос	1	M=78
К26	Газоход наружный	1	M=1557

Поз.	Наименование	Кол.	Примечание
К27	Лестница внутренняя	1	
К28	Лестница с площадкой	1	
К29	Лестница с площадкой	1	
К30	здание	1	
К31	Бак дренажа теплоносителя	1	
К32	Насос перекачки теплоносителя	1	
К33	Установка циклона	2	M=2551
К34	Установка аспирации	1	
К35	Насос дренажный	1	

Изм.	Кол.ч.	Лист	док.	Подп.	Дата	Исполнитель	Вид общид	Экспликация оборудования	000 "Теплоцентр"	
Разраб	Коропов						Установка котельная модульная МКУ-В-5,6Шп	РП	10	12
Пров.	Ефимов									
ГИПТ	Шедалин									

68.051.16 В0

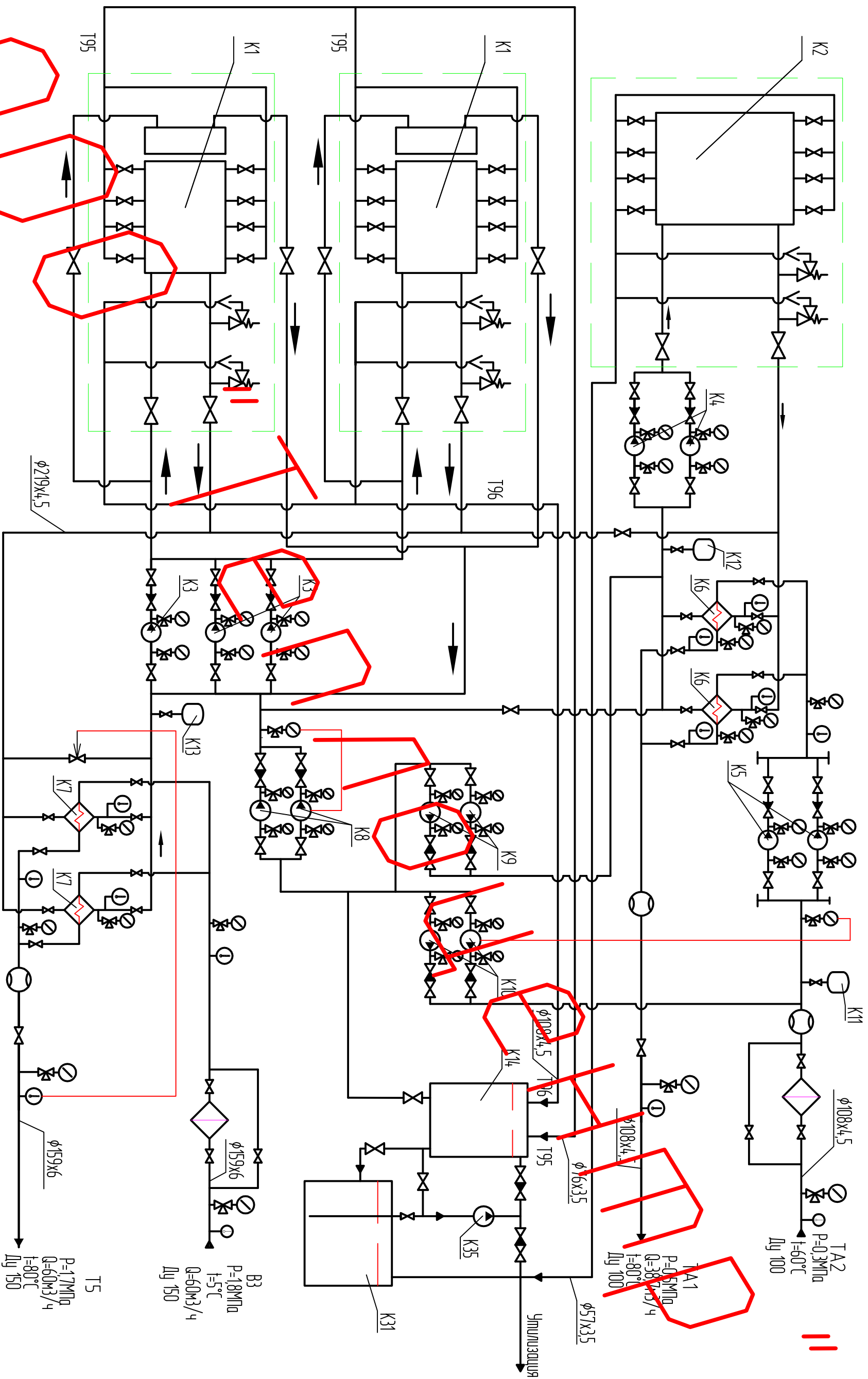
ООО "Трейд Пром Сервис" г. Москва
п. Якша, Троицко-Печорский район, республика Коми

Установка котельная модульная
МКУ-В-5,6Шп

Вид общид

Экспликация оборудования

000 "Теплоцентр"



- Обозначение трубопроводов**
- V3 Производственный водопровод
 - TA1 Трубопровод отопления (антифриз), подающий
 - TA2 Трубопровод отопления (антифриз), обратный
 - T5 Трубопровод технологической воды, подающий
 - T95 Трубопровод дренажный напорный
 - T96 Трубопровод дренажный безнапорный

Изм.		Кол-во	Лист	док.	Подп.	Дата
Разработ.		Коробов		Ефимов		
68.051.16 В0						
ООО "Трейд Пром Сервис" г. Москва						
п. Якша, Троицко-Печорский район, республика Коми						
Установка котельная модульная						
МКУ-В-5,6Шп						
Вид общиц		Стандия	Лист	Листов		
Схема тепловая		РП	11	12		
ООО "Теплоцентр"						