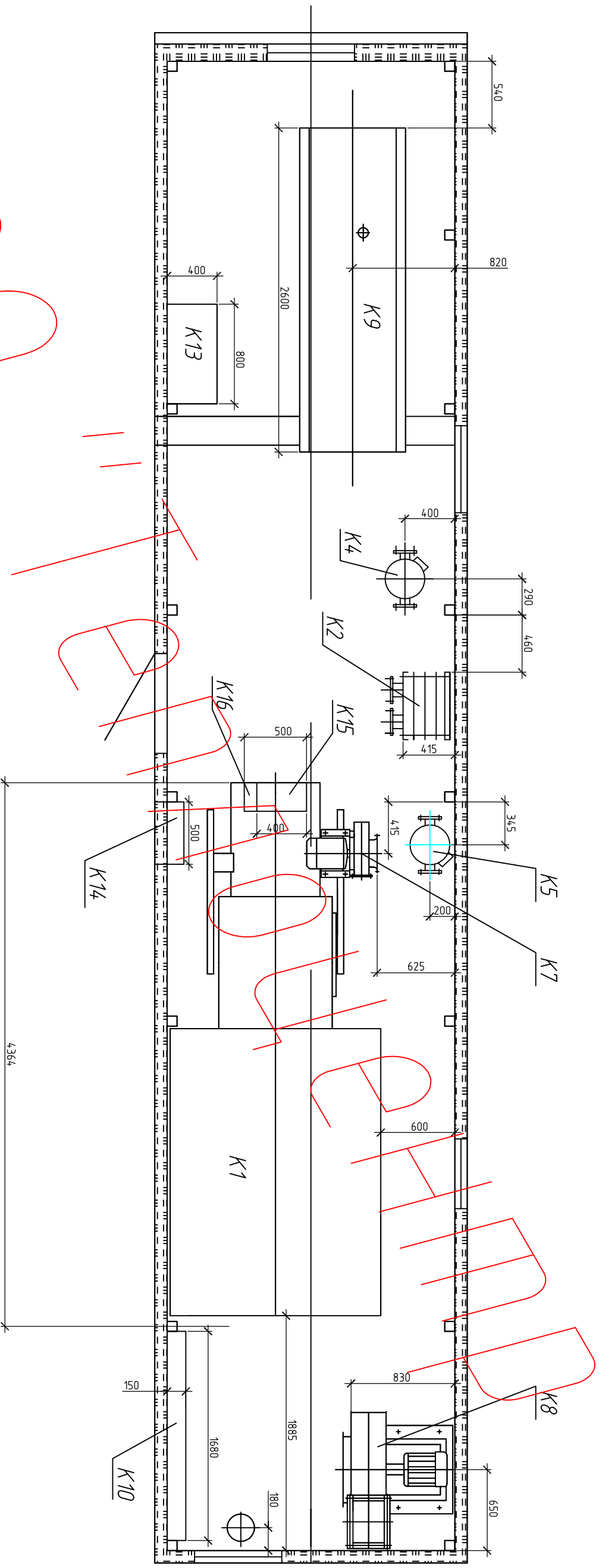


Согласованно:

Инв. № подл. Подп. и дата. Взам. инв. №

План на отм. 0,000



68.2011.001 ТМ

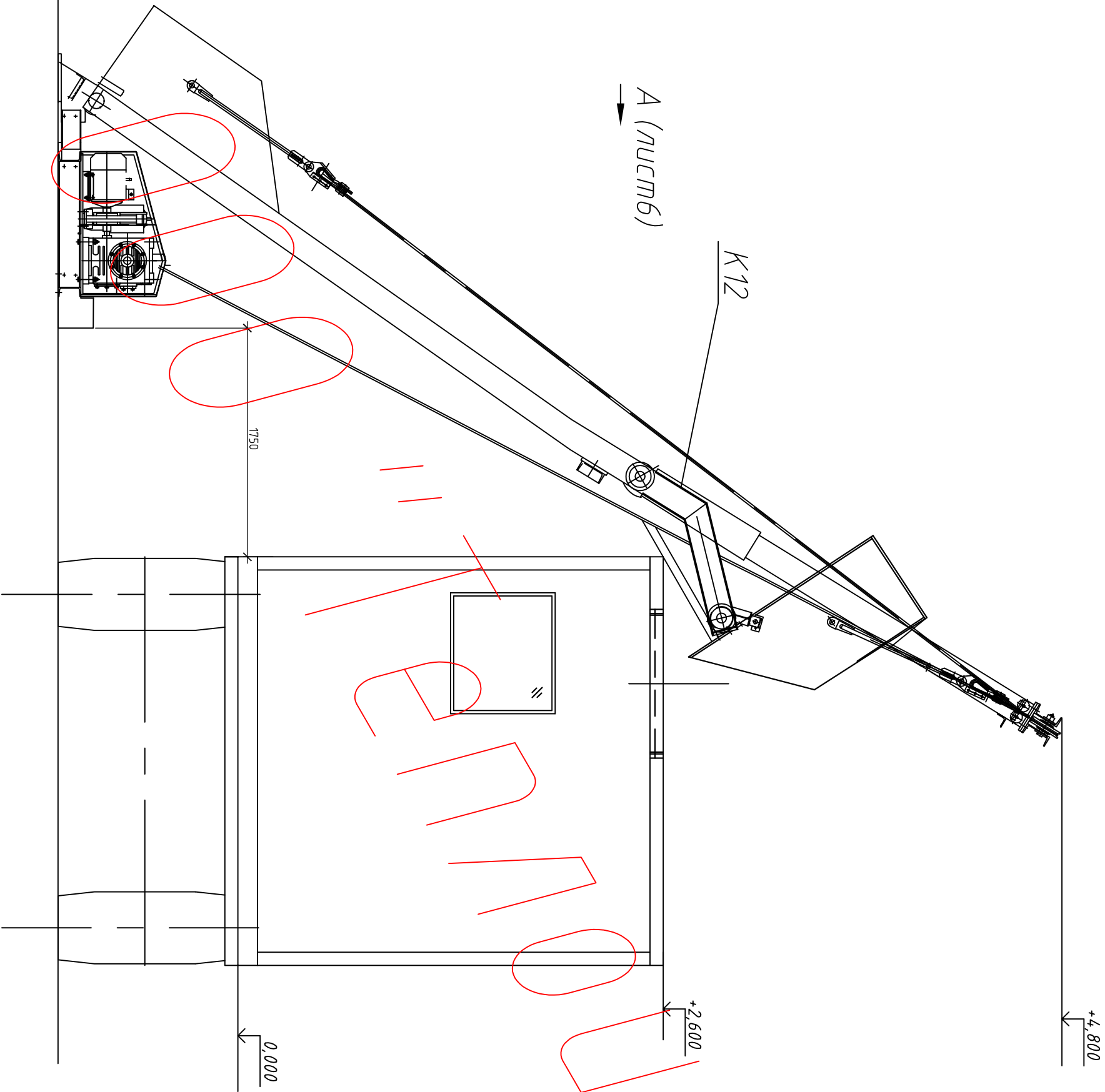
Изм.	Кол-во	Лист	Итого	Подп.	Дата	Стр.	Лист	Листов
Разраб.								
Проект								
Техн.пр.								
ИИ								
Начальн.								
Передвижная коленная установка ПКУ-2.0-15ШП						Стр. 17 Лист 2		
Комплексы оборудования						ООО "Теплоцентр"		
План на отм. 0,000						Формат А2		

000

B
A

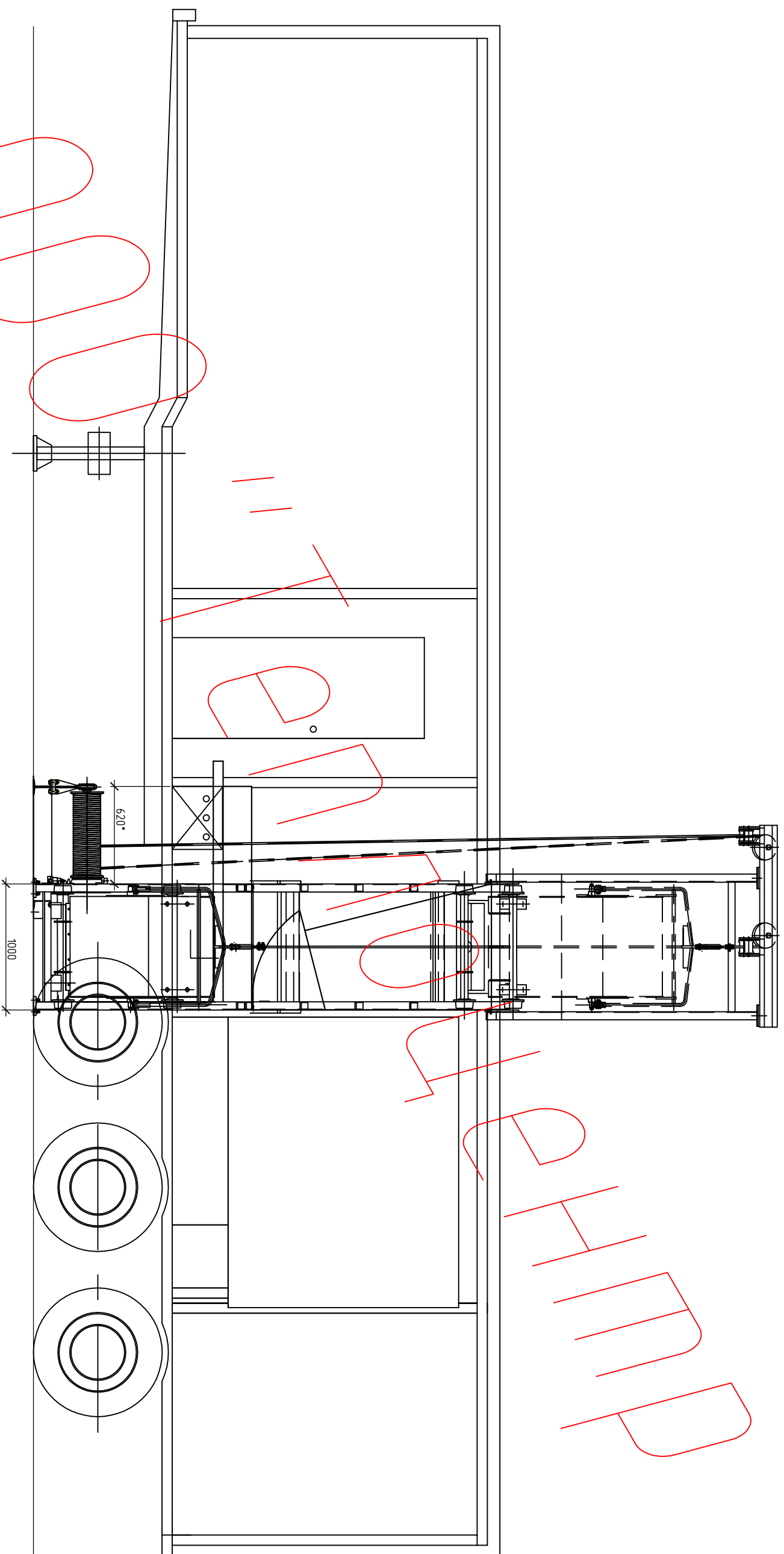
Согласованно:

Инв. № подл. Подл. и дата. Взам. инв. №



Изм.	Кол.	Лист	Изоим.	Подп.	Дата	Специя	Лист	Листов
68.2011.001 ТМ								
Передвижная козельная установка ПКУ-2,0-175ШП						П7	5	
Компания «Теплоцентр»						ООО «Теплоцентр»		
Размещение кранового подъемника						Формат А2		

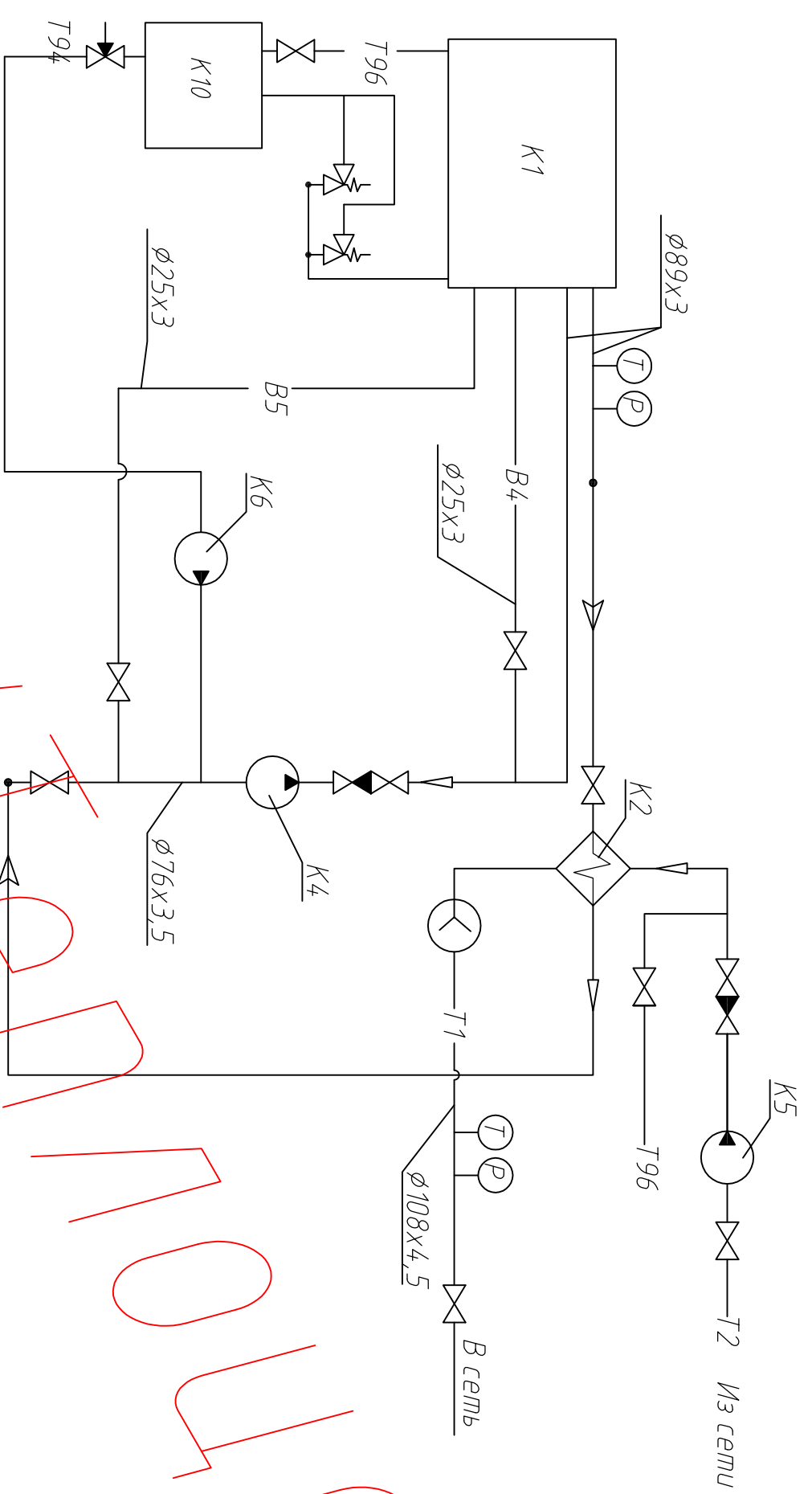
А (лист 5) (1:25)



* Размер установки склпного подъемника уточнить по действительному положению приемного бункера котла.

68.2011.001 ТМ

Изм.	Кол.	Лист	Изд.	Подп.	Дата	Стр.	Лист	Листов
Изм.	Кол.	Лист	Изд.	Подп.	Дата	Стр.	Лист	Листов
Проект.								
Техн. пр.								
ИИ								
Начальн.								
Передвижная котельная установка ПКЧ-2,0-15ШП							17	6
Комплекта оборудования Вид А							ООО "Теплоцентр"	



Условные обозначения

— T1 —	Трубопровод системы теплоснабжения подающий
— T2 —	Трубопровод системы теплоснабжения обратный
— V1 —	Трубопровод водопровода
— V4 —	Трубопровод охлаждения топки подающий
— V5 —	Трубопровод охлаждения топки обратный
— T94 —	Трубопровод подпиточной воды
— T96 —	Трубопровод дренажный

Экспликация оборудования

№пз.	Обозначение	Наименование	Кол.	Масса	Примеч.
K1		Котел КВм-2,0-115С	1		
K2		Теплообменник ТИ 44-51	1		
K4		Насос ИЛ 65/165-7,5/2 58м ³ /ч, Н=25м, 7,5 кВт	1		
K5		Насос ИЛ 80/190-15/2 70м ³ /ч, Н=45м, 15 кВт	1		
K6		Насос НМР 305-3 1м ³ /ч, Н=50м, 0,75 кВт	1		
K7		Вентилятор ВЛ 2,8х3000	1		
K8		Дымосос ДН 9х1500	1		
K9	ГЧ ДЭУ-50	Двухвальная электростановка	1		
K10		Бак подпитки В=1,5 м ³	1		
K11		Шнек ШЗЧ ф273	1		
K12	23.8309.006-01	Подъемник склюбовый ПС-06-8	1		
K13		Цилиндровой ЦС-1,2	1		
K14		Цилиндровой ЦС-10	1		
K15		Цилиндровой ЦУ	1		
K16		Цилиндровой ЦВ0	1		
K17		Труба дымовая ф325	1		

68.2011.001 ТМ

Изм.	Кол.	Лист	Можим.	Подп.	Дата
Передающая компания					
установка ПКУ-2,0-115ЦП					
Проект					Студия
Техн.пр.					Лист
ИП					8
Начальн.					Листов
Схема гидравлическая					ООО "Теплоцентр"
Контроль					Формат А2